



## Diámetro nominal 63 mm (2.5")

### Características

- Totalmente en acero inoxidable.
- Exactitud 1.6% del rango.
- Rangos a elección de 0 a 1600 bar.
- Aro Bayoneta (permite recalibración).
- Estanqueidad IP 65 según IEC 60529.
- Conforme a normas ASME B40.100.
- Aptos para llenado con líquido amortiguante.
- Temperatura de operación (seco): -40 a 60 °C.
- Temperatura del fluido del proceso (seco): -40 a 150.

### Aplicaciones y Usos

- Industria: alimentaria, farmacéutica, química, petroquímica, y energética (petróleo, gas y minería).
- Condiciones ambientales desfavorables.
- Fluidos agresivos, de viscosidad reducida y no cristalizantes.
- Equipos y procesos con vibraciones y cargas dinámicas elevadas con instrumentos llenos con líquido amortiguante (bombas, calderas, turbinas, compresores, etc.).

### Especificaciones Generales

**Caja:** Diámetro 63 mm (2.5").

**Aro:** Tipo bayoneta desarmable.

**Material de la Caja y Aro:** AISI 304.

**Mecanismo:** Acero inoxidable

**Sensor Tubo Bourdon:** AISI 316L.

**Niple de Conexión:** AISI 316.

**Alcances:** 0 a 1600 bar. Rangos combinados o de vacío.

**Dial (cuadrante):** fondo blanco mate. Escala simple y doble.

**Exactitud:** ±1.6% Plena Escala (Estándar) bajo normas ASME B40.100 Grado A, otras a elección.

**Conexión:** Roscada 1/4" NPT (Estándar).

**Escala:** Graduación y numeración según norma ASME B40.100.

**Aguja:** Tipo espada balanceada en aluminio anodizado (Estándar).

**Estanqueidad:** Clase IP 65, según IEC 60529.

**Soldadura entre el sensor y niple:** TIG (GTAW).

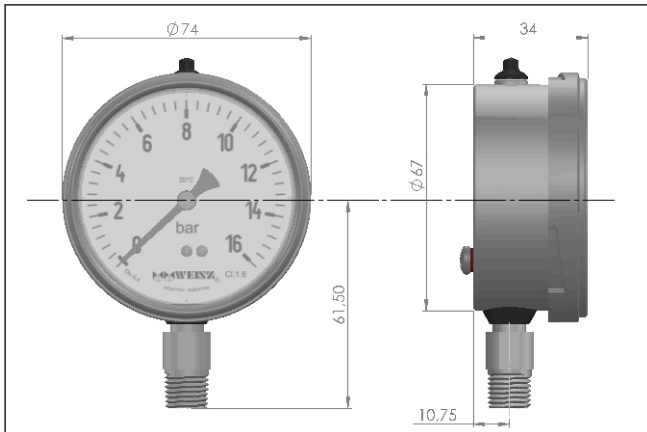
**Sobrepresiones:** 50% hasta 100 bar; 30% entre 100 y 600 bar; 10% para presiones superiores a 600 bar.

**Visor:** Acrílico (policarbonato) de 3 mm de espesor (Estándar).

## Dimensiones y Diseño

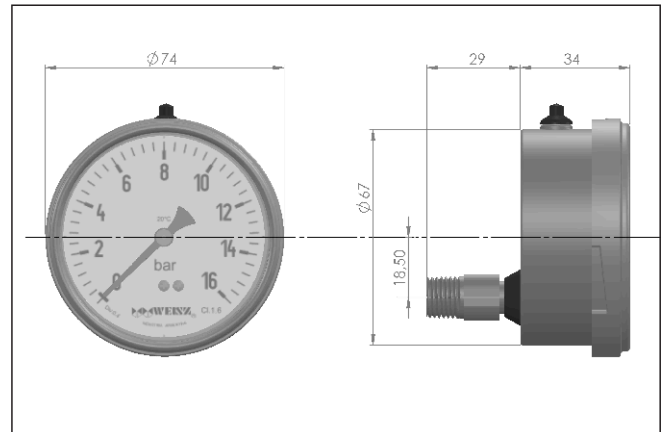
### Modelo 4060

Manómetro para montaje directo.  
Con Salida inferior.



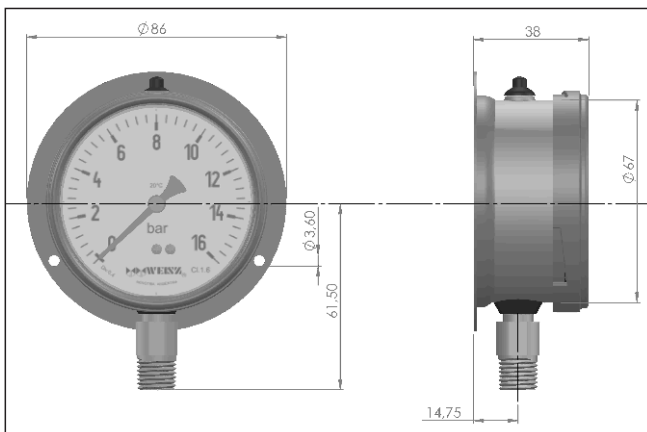
### Modelo 4061

Manómetro para montaje directo.  
Con salida posterior.



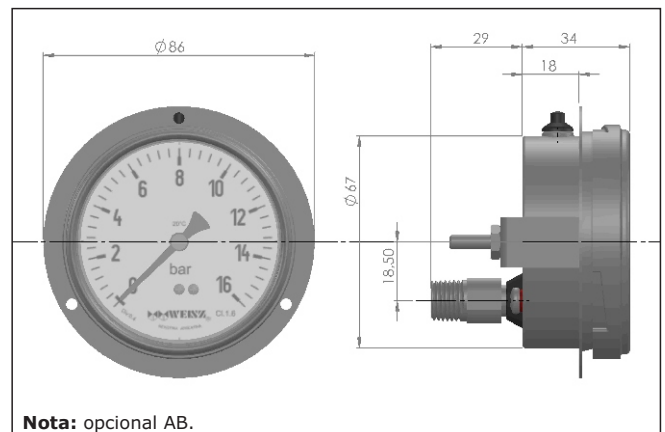
### Modelo 4062

Manómetro para montaje adosado.  
Con Brida trasera y salida inferior.



### Modelo 4063

Manómetro para montaje adosado mediante brida frontal y salida posterior.



Nota: opcional AB.

Nota: dado el continuo desarrollo de nuestros productos, los instrumentos descritos en esta especificación están sujetos a modificación sin previo aviso.

## Rangos de Medición

### Simple escala (bar o kg/cm<sup>2</sup>)

0/0.6	0/4	0/25	0/160	0/1000
0/1	0/6	0/40	0/250	0/1600
0/1.6	0/10	0/60	0/400	
0/2.5	0/16	0/100	0/600	

### Rangos Especiales

Escala para vacío -30" Hg a 0 / -760 mmHg a 0
Escala para amoníaco NH <sub>3</sub> : 150 psi / °F; 300 psi / °F
Escala lineal o cuadrática 3-15 psi / 0-100% / 0-10 sq
Otros rangos y/o escalas consultar.

### Doble escala (psi con bar - kg/cm<sup>2</sup>)

psi	bar - kg/cm <sup>2</sup>	psi	bar - kg/cm <sup>2</sup>	psi	bar - kg/cm <sup>2</sup>
0/15	0/1	0/400	0/28	0/4000	0/280
0/30	0/2	0/500	0/35	0/5000	0/350
0/60	0/4	0/600	0/40	0/6000	0/420
0/100	0/7	0/1000	0/70	0/10000	0/700
0/150	0/10	0/1500	0/100	0/15000	0/1000
0/220	0/16	0/2200	0/160	0/22000	0/1600
0/300	0/20	0/3000	0/200		

Nota: consultar por otros rangos o escalas.

## Como ordenar

## Código

<b>Modelo básico</b>	<b>Serie 4060</b>	<b>406</b>
<b>Código</b>	406	
<b>Diámetro nominal</b>	63 mm	

### Tipo de montaje

<b>0</b>	Conexión inferior	<b>0</b>
<b>1</b>	Conexión posterior	
<b>2</b>	Conexión inferior para montaje adosado	
<b>3</b>	Conexión posterior para montaje embutido	

Conexión a proceso		Unidades de medición		<b>3N</b>
<b>2B</b>	1/8" BSP	Kg/cm <sup>2</sup>	mmHg	
<b>3B</b>	1/4" BSP	bar	Sqr / 0-100%	
<b>4B</b>	3/8" BSP	mbar	psi/°F para NH <sub>3</sub> y otros refrigerantes	
<b>5B</b>	1/2" BSP	psi		
<b>2N</b>	1/8" NPT	Pa		
<b>3N</b>	1/4" NPT (Estándar)	kPa		
<b>4N</b>	3/8" NPT	MPa		
<b>5N</b>	1/2" NPT	"H <sub>2</sub> O		
<b>2M</b>	M20 x 1.5	mmH <sub>2</sub> O		
<b>XX</b>	Otras a requerimiento	"Hg		

Nota: consultar por otras conexiones y unidades de medición.

### Rangos

Consultar tabla de rangos (página anterior).

### Opcionales

<b>BM</b> Bourdón y niple en Monel	<b>AP</b> Amortiguador fijo de pulsaciones	<b>AS</b> Silicona*	<b>GL CM</b>
<b>VV</b> Visor de vidrio	<b>DE</b> Doble escala	<b>GL</b> Glicerina**	
<b>VL</b> Visor doble laminado	<b>ER</b> Escala receptor neumático 3 a 15 psi	<b>SP</b> Sobre presiones del 50% fondo de escala	
<b>AB</b> Abrazadera U para modelo 4063	<b>NH</b> Escala para amoníaco NH <sub>3</sub>	<b>CC</b> Certificado de calibración en 3 puntos	
<b>AA</b> Aguja de máxima	<b>DD</b> Diseño dial con logo	<b>CM</b> Certificado de materiales	
<b>AY</b> Aguja con ajuste micrométrico de cero	<b>TP</b> Impresión TAG en el dial		
<b>CE</b> Contacto eléctrico	<b>TI</b> Placa de identificación para TAG		
<b>MS</b> Mecanismo con microswitch	<b>O2</b> Apta para uso de Oxígeno		

\* Temperatura de operación con silicona: -40 a 65°C

\*\* Temperatura de operación con glicerina: 0 a 65°C

**Accesorios:** sellos químicos, capilares, sifones, amortiguadores de presión, disipadores, limitadores de presión. Consultar catálogo de Accesorios.

**Ejemplo:** 4060.3N.0-16 bar.GL.CM.

Manómetro 4060. Caja AISI 304. Dial 2.5". Conexión inferior 1/4" NPT AISI 316. Rango 0 a 16 bar. Con glicerina. Certificado de Materiales.

**Nota:** consultar por otras opciones especiales.